



### SQUARE-S

Downlight de superficie Lavov de la familia SQUARE-S B con una potencia de 15W y un ángulo de apertura del haz de 20°. Acabado en color Gris plata. Dimensiones 74x74x90 mm. Con un flujo luminoso total de 1200lm y una eficacia luminosa de 80lm/W. Fabricado en Aluminio inyectado a presión. Driver DALI. CCT 4000K. IP65.

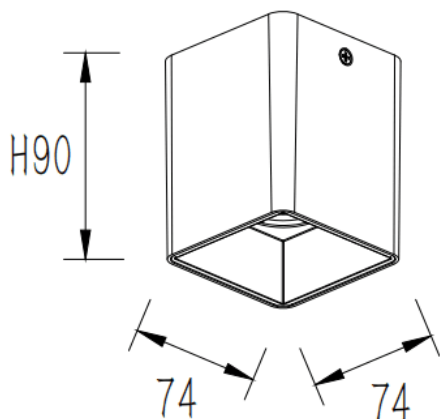
<b>Código artículo</b>	<b>86.SD03.1413.03</b>
<b>Tipo de producto</b>	<b>Indoor</b>
<b>Categoría</b>	<b>Downlights de superficie</b>
<b>Familia</b>	<b>SQUARE-S</b>
<b>Pictograms</b>	

<b>Producto</b>	
<b>Potencia real (W)</b>	<b>15</b>
<b>Flujo luminoso real (lm)</b>	<b>1200</b>
<b>Eficacia luminosa (lm/W)</b>	<b>80</b>
<b>Ángulo de apertura</b>	<b>20</b>
<b>Life time (h)</b>	<b>50000h L80B10</b>
<b>IP</b>	<b>IP65</b>
<b>Color</b>	<b>Gris plata</b>
<b>Driver incluido</b>	<b>Si</b>
<b>Equipo</b>	<b>DALI</b>
<b>Temperatura de color (K)</b>	<b>4000</b>
<b>Consistencia de color (SDCM)</b>	<b>SDCM&lt;3</b>
<b>CRI</b>	<b>80</b>

### Dimensions

Product dimensions (mm) **74x74x90 mm**

### Esquema



### Curva fotométrica

