

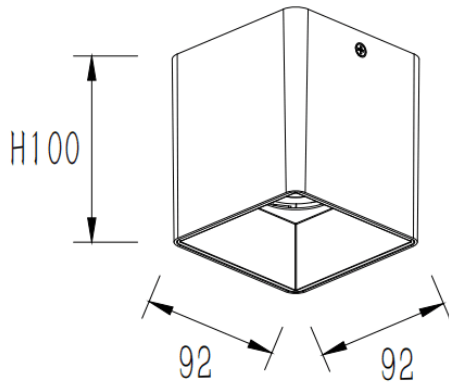


SQUARE-S

Downlight de superficie Lavov de la familia SQUARE-S B con una potencia de 25W y un ángulo de apertura del haz de 20°. Acabado en color Gris plata. Dimensiones 92x92x100mm. Con un flujo luminoso total de 2000lm y una eficacia luminosa de 80lm/W. Fabricado en Aluminio inyectado a presión. Driver DALI. CCT 3000K. IP65.

Dimensions	
Product dimensions (mm)	92x92x100mm

Esquema	
---------	--



Código artículo	86.SD03.2313.03
Tipo de producto	Indoor
Categoría	Downlights de superficie
Familia	SQUARE-S
Pictograms	

Producto	
Potencia real (W)	25
Flujo luminoso real (lm)	2000
Eficacia luminosa (lm/W)	80
Ángulo de apertura	20
Life time (h)	50000h L80B10
IP	IP65
Color	Gris plata
Driver incluido	Si
Equipo	DALI
Temperatura de color (K)	3000
Consistencia de color (SDCM)	SDCM<3
CRI	80