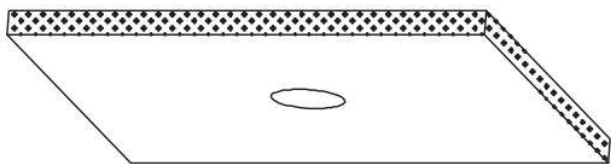
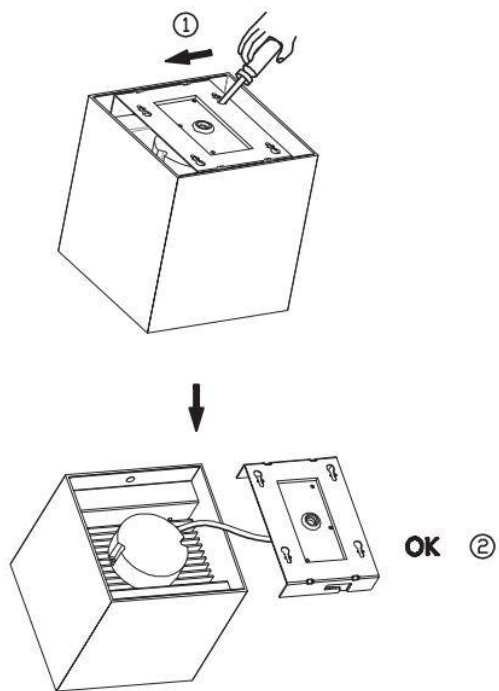




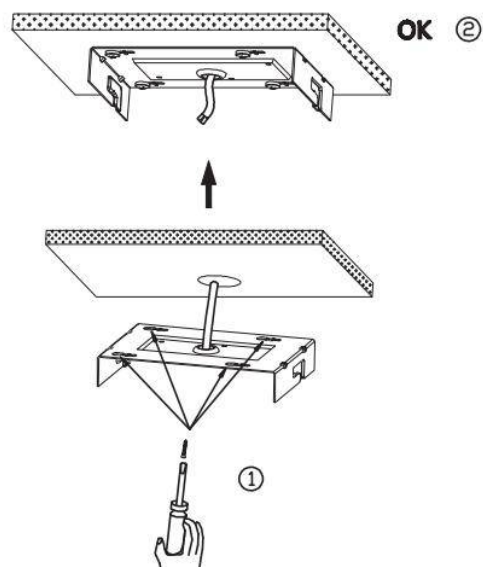
1- Faire un trou pour le passage de câble d'alimentation



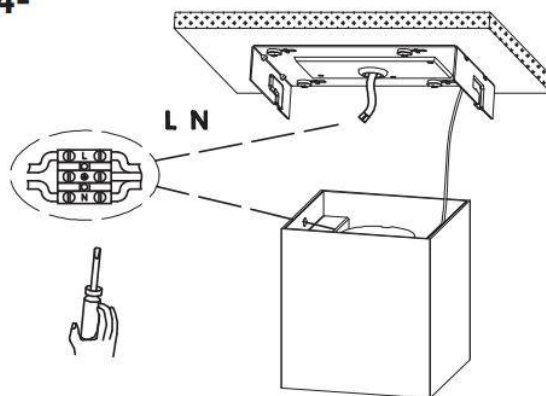
2-



3-



4-



5-

