



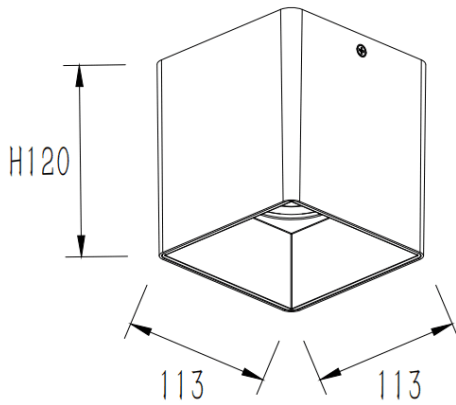
### SQUARE-S

Downlight de superficie Lavov de la familia SQUARE-S B con una potencia de 35W y un ángulo de apertura del haz de 20°. Acabado en color Gris plata. Dimensiones 113x113x120mm. Con un flujo luminoso total de 2800lm y una eficacia luminosa de 80lm/W. Fabricado en Aluminio inyectado a presión. Driver ON-OFF. CCT 4000K. IP65.

#### Dimensions

Product dimensions (mm) **113x113x120mm**

#### Esquema



|                         |                                 |
|-------------------------|---------------------------------|
| <b>Código artículo</b>  | <b>86.SD03.3411.03</b>          |
| <b>Tipo de producto</b> | <b>Indoor</b>                   |
| <b>Categoría</b>        | <b>Downlights de superficie</b> |
| <b>Familia</b>          | <b>SQUARE-S</b>                 |
| <b>Pictograms</b>       |                                 |

|                                     |                      |
|-------------------------------------|----------------------|
| <b>Producto</b>                     |                      |
| <b>Potencia real (W)</b>            | <b>35</b>            |
| <b>Flujo luminoso real (lm)</b>     | <b>2800</b>          |
| <b>Eficacia luminosa (lm/W)</b>     | <b>80</b>            |
| <b>Ángulo de apertura</b>           | <b>20</b>            |
| <b>Life time (h)</b>                | <b>50000h L80B10</b> |
| <b>IP</b>                           | <b>IP65</b>          |
| <b>Color</b>                        | <b>Gris plata</b>    |
| <b>Driver incluido</b>              | <b>Si</b>            |
| <b>Equipo</b>                       | <b>ON-OFF</b>        |
| <b>Temperatura de color (K)</b>     | <b>4000</b>          |
| <b>Consistencia de color (SDCM)</b> | <b>SDCM&lt;3</b>     |
| <b>CRI</b>                          | <b>80</b>            |