

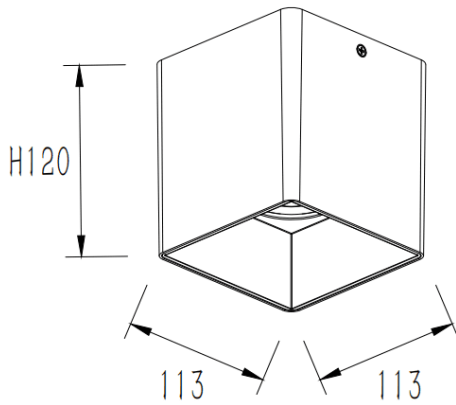


SQUARE-S

Downlight de superficie Lavov de la familia SQUARE-S B con una potencia de 35W y un ángulo de apertura del haz de 40°. Acabado en color Gris plata. Dimensiones 113x113x120mm. Con un flujo luminoso total de 2800lm y una eficacia luminosa de 80lm/W. Fabricado en Aluminio inyectado a presión. Driver ON-OFF. CCT 4000K. IP65.

Dimensions	
Product dimensions (mm)	113x113x120mm

Esquema



Código artículo	86.SD03.3421.03
Tipo de producto	Indoor
Categoría	Downlights de superficie
Familia	SQUARE-S
Pictograms	

Producto	
Potencia real (W)	35
Flujo luminoso real (lm)	2800
Eficacia luminosa (lm/W)	80
Ángulo de apertura	40
Life time (h)	50000h L80B10
IP	IP65
Color	Gris plata
Driver incluido	Si
Equipo	ON-OFF
Light source	LED
Type of LED	COB
Temperatura de color (K)	4000
Consistencia de color (SDCM)	SDCM<3
CRI	80