

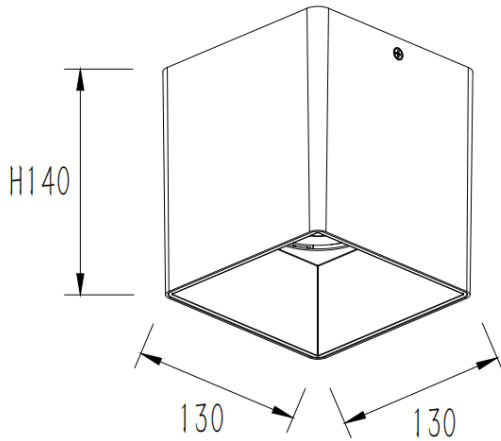


SQUARE-S

Downlight de superficie Lavov de la familia SQUARE-S B con una potencia de 45W y un ángulo de apertura del haz de 20°. Acabado en color blanco. Dimensiones 130x130x140mm. Con un flujo luminoso total de 3600lm y una eficacia luminosa de 80lm/W. Fabricado en Aluminio inyectado a presión. Driver ON-OFF. CCT 3000K. IP65.

Dimensions	
Product dimensions (mm)	130x130x140mm

Esquema



Código artículo	86.SD03.4311.01
Tipo de producto	Indoor
Categoría	Downlights de superficie
Familia	SQUARE-S
Pictograms	

Producto	
Potencia real (W)	45
Flujo luminoso real (lm)	3600
Eficacia luminosa (lm/W)	80
Ángulo de apertura	20
Tiempo de vida	50000h L80B10
IP	IP65
Color	blanco
Driver incluido	Si
Equipo	ON-OFF
Fuente de luz	LED
Tipo de LED	COB
Temperatura de color (K)	3000
Consistencia de color (SDCM)	SDCM3
CRI	80