



SQUARE-S

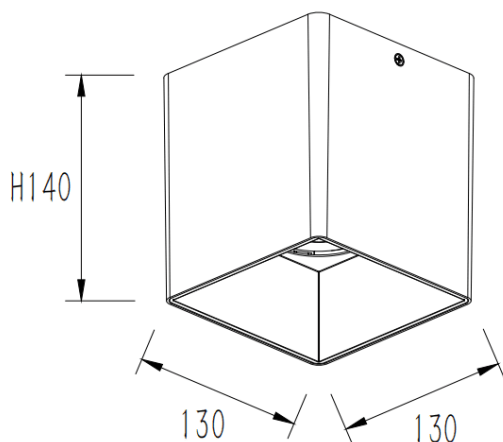
Downlight de superficie Lavov de la familia SQUARE-S B con una potencia de 45W y un ángulo de apertura del haz de 20°.

Acabado en color negro. Dimensiones 130x130x140mm. Con un flujo luminoso total de 3600lm y una eficacia luminosa de 80lm/W. Fabricado en Aluminio inyectado a presión. Driver ON-OFF. CCT 3000K. IP65.

Dimensions

Product dimensions (mm) **130x130x140mm**

Esquema



| | |
|------------------|--------------------------|
| Código artículo | 86.SD03.4311.02 |
| Tipo de producto | Indoor |
| Categoría | Downlights de superficie |
| Familia | SQUARE-S |
| Pictograms | |

| | |
|------------------------------|----------------------|
| Producto | |
| Potencia real (W) | 45 |
| Flujo luminoso real (lm) | 3600 |
| Eficacia luminosa (lm/W) | 80 |
| Ángulo de apertura | 20 |
| Life time (h) | 50000h L80B10 |
| IP | IP65 |
| Color | negro |
| Driver incluido | Si |
| Equipo | ON-OFF |
| Temperatura de color (K) | 3000 |
| Consistencia de color (SDCM) | SDCM<3 |
| CRI | 80 |