



### SQUARE-S

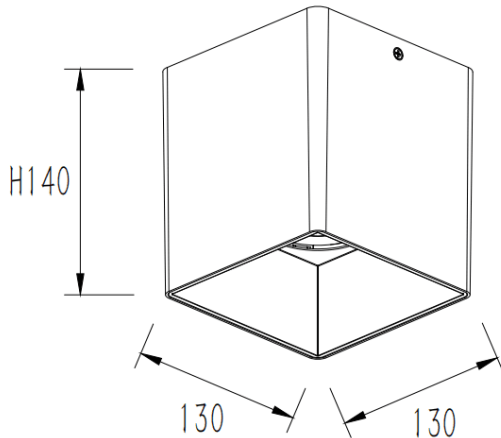
Downlight de superficie Lavov de la familia SQUARE-S B con una potencia de 45W y un ángulo de apertura del haz de 40°.

Acabado en color negro. Dimensiones 130x130x140mm. Con un flujo luminoso total de 3600lm y una eficacia luminosa de 80lm/W. Fabricado en Aluminio inyectado a presión. Driver ON-OFF. CCT 3000K. IP65.

#### Dimensions

Product dimensions (mm) **130x130x140mm**

#### Esquema



Código artículo	86.SD03.4321.02
Tipo de producto	Indoor
Categoría	Downlights de superficie
Familia	SQUARE-S
Pictograms	

<b>Producto</b>	
Potencia real (W)	<b>45</b>
Flujo luminoso real (lm)	<b>3600</b>
Eficacia luminosa (lm/W)	<b>80</b>
Ángulo de apertura	<b>40</b>
Life time (h)	<b>50000h L80B10</b>
IP	<b>IP65</b>
Color	<b>negro</b>
Driver incluido	<b>Si</b>
Equipo	<b>ON-OFF</b>
Temperatura de color (K)	<b>3000</b>
Consistencia de color (SDCM)	<b>SDCM&lt;3</b>
CRI	<b>80</b>