

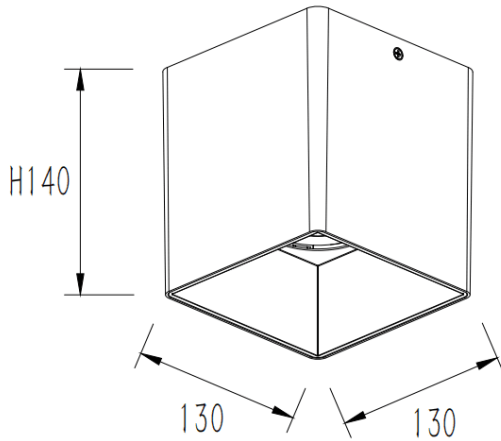


SQUARE-S

Downlight de superficie Lavov de la familia SQUARE-S B con una potencia de 45W y un ángulo de apertura del haz de 60°. Acabado en color blanco. Dimensiones 130x130x140mm. Con un flujo luminoso total de 3748.5lm y una eficacia luminosa de 83.3lm/W. Fabricado en Aluminio inyectado a presión. Driver DALI. CCT 4000K. IP65.

Dimensions	
Product dimensions (mm)	130x130x140mm

Esquema	
---------	--



Código artículo	86.SD03.4433.01
Tipo de producto	Indoor
Categoría	Downlights de superficie
Familia	SQUARE-S
Pictograms	

Producto	
Potencia real (W)	45
Flujo luminoso real (lm)	3748.5
Eficacia luminosa (lm/W)	83.3
Ángulo de apertura	60
Tiempo de vida	50000h L80B10
IP	IP65
Color	blanco
Driver incluido	Si
Equipo	DALI
Fuente de luz	LED
Tipo de LED	COB
Temperatura de color (K)	4000
Consistencia de color (SDCM)	SDCM3
CRI	80