

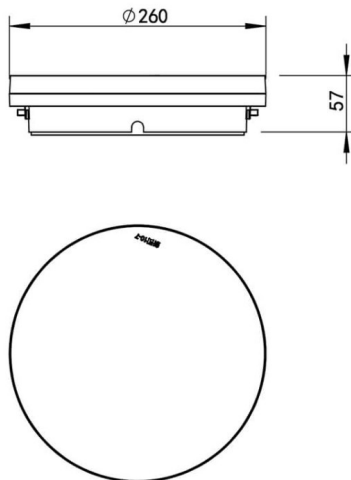



Rock down

Downlight de superficie Lavov de la familia Rock down con una potencia seleccionable de 8/10/15W y una optica de 105,5º grados.CCT 3000/4000/6000K seleccionable.Con un flujo luminoso total de 960/1200/1800lm y una eficacia luminosa de 120 lm/W. Estabilidad de color SDCM3 .CCT 3000/4000/6000K Driver On-off.Fabricado en Cuerpo y cubierta de PC y acabado en color negro.Grados de proteccion IP54 y IK10. CRI>80.

Dimensions	
Product dimensions (mm)	Ø260xH57mm

Esquema



Código artículo	86.SD07.1301.02
Tipo de producto	Indoor
Categoría	Downlights de superficie
Familia	Rock
Subfamilia	Rock down
Pictograms	

Producto	
Potencia real (W)	8/10/15
Flujo luminoso real (lm)	960/1200/1800
Eficacia luminosa (lm/W)	120
Ángulo de apertura	105,5º
IP	54
Color	negro
Driver incluido	si
Equipo	On-off
Power Factor	>0,9
Flicker Free	si
Temperatura de color (K)	3000/4000/6000
Consistencia de color (SDCM)	SDCM<3
CRI	>80
IK	IK10