



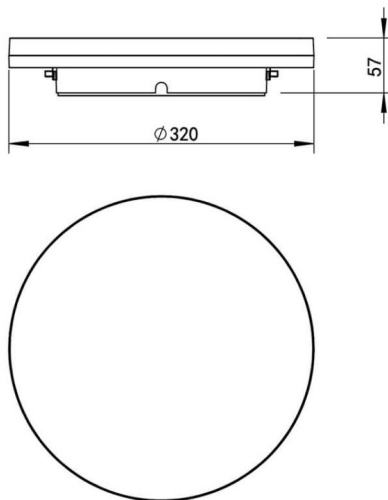
### Rock down


Downlight de superficie Lavov de la familia Rock down con una potencia seleccionable de 10/15/20W y una optica de 105,5º grados.CCT 3000/4000/6000K seleccionable.Con un flujo luminoso total de 1200/1800/2400lm y una eficacia luminosa de 120 lm/W. Estabilidad de color SDCM3 .CCT 3000/4000/6000K Driver DALI.Fabricado en Cuerpo y cubierta de PC y acabado en color blanco.Grados de proteccion IP54 y IK10. CRI>80.

#### Dimensions

Product dimensions (mm) Ø320xH57mm

#### Esquema



<b>Código artículo</b>	<b>86.SD07.2303.01</b>
<b>Tipo de producto</b>	<b>Indoor</b>
<b>Categoría</b>	<b>Downlights de superficie</b>
<b>Familia</b>	<b>Rock</b>
<b>Subfamilia</b>	<b>Rock down</b>
<b>Pictograms</b>	

<b>Producto</b>	
<b>Potencia real (W)</b>	<b>10/15/20</b>
<b>Flujo luminoso real (lm)</b>	<b>1200/1800/2400</b>
<b>Eficacia luminosa (lm/W)</b>	<b>120</b>
<b>Ángulo de apertura</b>	<b>105,5º</b>
<b>IP</b>	<b>54</b>
<b>Color</b>	<b>blanco</b>
<b>Driver incluido</b>	<b>si</b>
<b>Equipo</b>	<b>DALI</b>
<b>Power Factor</b>	<b>&gt;0,9</b>
<b>Flicker Free</b>	<b>si</b>
<b>Fuente de luz</b>	<b>LED</b>
<b>Tipo de LED</b>	<b>SMD</b>
<b>Temperatura de color (K)</b>	<b>3000/4000/6000</b>
<b>Consistencia de color (SDCM)</b>	<b>SDCM3</b>
<b>CRI</b>	<b>&gt;80</b>
<b>IK</b>	<b>IK10</b>