

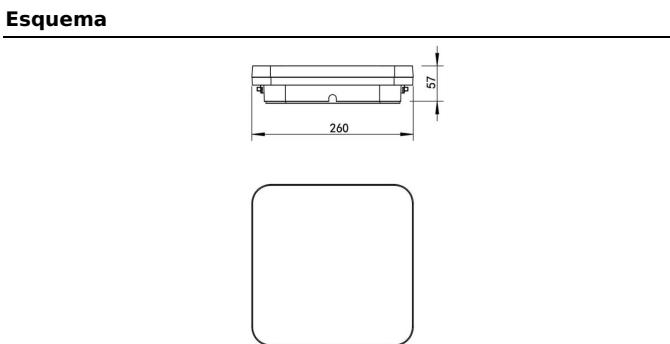


**Quadro down**

Downlight de superficie Lavov de la familia Quadro down con una potencia seleccionable de 8/10/15W y una optica de 105,5º grados.CCT 3000/4000/6000K seleccionable.Con un flujo luminoso total de 960/1200/1800lm y una eficacia luminosa de 120 lm/W. Estabilidad de color SDCM80.

<b>Código artículo</b>	<b>86.SD08.1301.01</b>
<b>Tipo de producto</b>	<b>Indoor</b>
<b>Categoría</b>	<b>Downlights de superficie</b>
<b>Familia</b>	<b>Quadro</b>
<b>Subfamilia</b>	<b>Quadro down</b>
<b>Pictograms</b>	

<b>Dimensions</b>	
<b>Product dimensions (mm)</b>	<b>L260xW260xH57mm</b>



<b>Producto</b>	
<b>Potencia real (W)</b>	<b>8/10/15</b>
<b>Flujo luminoso real (lm)</b>	<b>960/1200/1800</b>
<b>Eficacia luminosa (lm/W)</b>	<b>120</b>
<b>Ángulo de apertura</b>	<b>105,5º</b>
<b>IP</b>	<b>54</b>
<b>Color</b>	<b>blanco</b>
<b>Driver incluido</b>	<b>si</b>
<b>Equipo</b>	<b>On-off</b>
<b>Power Factor</b>	<b>&gt;0,9</b>
<b>Flicker Free</b>	<b>si</b>
<b>Temperatura de color (K)</b>	<b>3000/4000/6000</b>
<b>Consistencia de color (SDCM)</b>	<b>SDCM&lt;3</b>
<b>CRI</b>	<b>&gt;80</b>
<b>IK</b>	<b>IK10</b>