



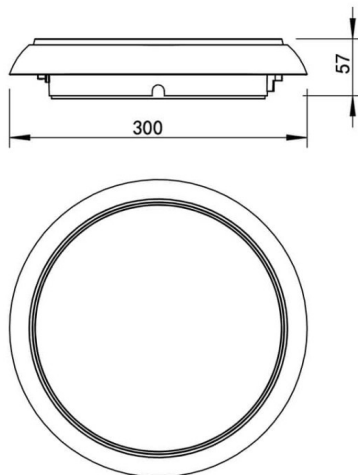
Rock up&down

Downlight de superficie Lavov de la familia Rock up&down con una potencia seleccionable de 8/10/15W y una optica de 150º down, 110º up grados.CCT 3000/4000/6000K seleccionable.Con un flujo luminoso total de 960/1200/1800lm y una eficacia luminosa de 120 lm/W. Estabilidad de color SDCM3 .CCT 3000/4000/6000K Driver DALI.Fabricado en Cuerpo y cubierta de PC y acabado en color blanco.Grados de proteccion IP54 y IK10. CRI>80.

Dimensions

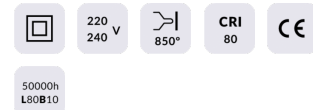
Product dimensions (mm) Ø300xH57mm

Esquema



Código artículo	86.SD09.1303.01
Tipo de producto	Indoor
Categoría	Downlights de superficie
Familia	Rock
Subfamilia	Rock up&down

Pictograms



Producto	
Potencia real (W)	8/10/15
Flujo luminoso real (lm)	960/1200/1800
Eficacia luminosa (lm/W)	120
Ángulo de apertura	150º down, 110º up
IP	54
Color	blanco
Driver incluido	si
Equipo	DALI
Power Factor	>0,9
Flicker Free	si
Fuente de luz	LED
Tipo de LED	SMD
Temperatura de color (K)	3000/4000/6000
Consistencia de color (SDCM)	SDCM3
CRI	>80
IK	IK10