



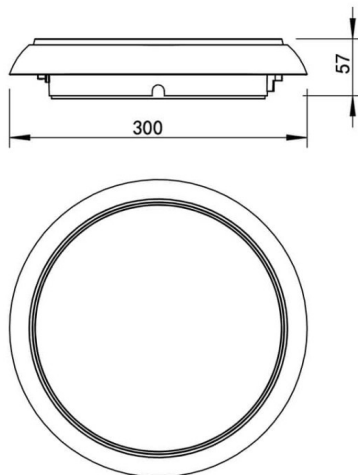
Rock up&down

Downlight de superficie Lavov de la familia Rock up&down con una potencia seleccionable de 28/32/35W y una optica de 150º down, 110º up grados.CCT 3000/4000/6000K seleccionable.Con un flujo luminoso total de 3300/3800/4200lm y una eficacia luminosa de 120 lm/W. Estabilidad de color SDCM3 .CCT 3000/4000/6000K Driver DALI.Fabricado en Cuerpo y cubierta de PC y acabado en color negro.Grados de proteccion IP54 y IK10. CRI>80.

Dimensions

Product dimensions (mm) Ø450xH70mm

Esquema



| | |
|------------------|--------------------------|
| Código artículo | 86.SD09.2303.02 |
| Tipo de producto | Indoor |
| Categoría | Downlights de superficie |
| Familia | Rock |
| Subfamilia | Rock up&down |
| Pictograms | |

| | |
|------------------------------|--------------------|
| Producto | |
| Potencia real (W) | 28/32/35 |
| Flujo luminoso real (lm) | 3300/3800/4200 |
| Eficacia luminosa (lm/W) | 120 |
| Ángulo de apertura | 150º down, 110º up |
| IP | 54 |
| Color | negro |
| Driver incluido | si |
| Equipo | DALI |
| Power Factor | >0,9 |
| Flicker Free | si |
| Temperatura de color (K) | 3000/4000/6000 |
| Consistencia de color (SDCM) | SDCM<3 |
| CRI | >80 |
| IK | IK10 |