

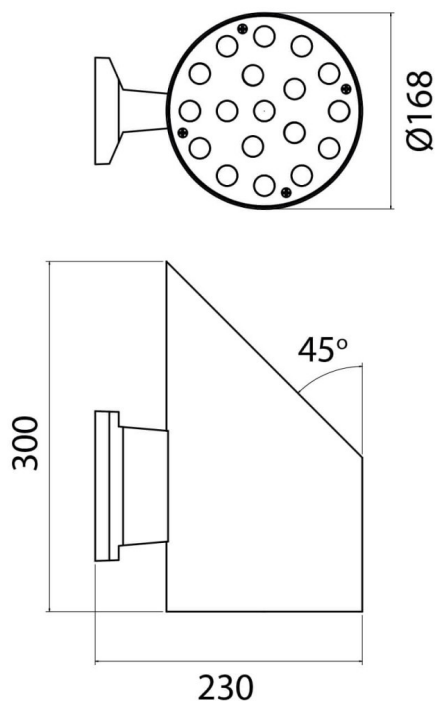


Tubesun

Aplique solar Lavov de la familia Tubesun con una potencia de 15W y una óptica de 60. Fabricado en Acero inoxidable, panel solar: 5.5V 3W, policristalino, Tipo de batería: Litio-Ion 3.7V 4AH, Tiempo de carga: 6-8 horas, Tiempo de descarga: 12-15 horas, Led: 160 lm/wy acabado en color negro.

Código artículo	86.S003.1300.02
Tipo de producto	Outdoor
Categoría	APLIQUES SOLAR
Familia	Tubesun
Pictograms	<div style="display: flex; gap: 10px;"> <div style="border: 1px solid gray; border-radius: 5px; padding: 2px 5px;">CRI 80</div> <div style="border: 1px solid gray; border-radius: 5px; padding: 2px 5px;">IP 65</div> </div>

Esquema



Producto	
Potencia real (W)	15
&Aacute;ngulo de apertura	60
IP	65
Color	negro
Temperatura de color (K)	3000K