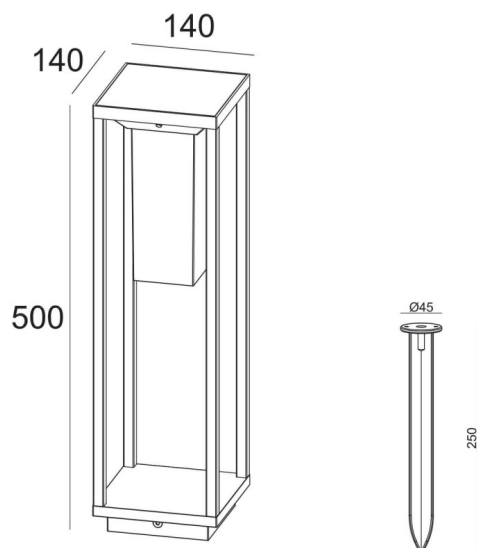




Lantern floor

Baliza solar de exterior Lavov de la familia Lantern floor con una potencia de 2W y una optica 360. Con un flujo luminoso total de 392lm y una eficacia luminosa de lm/W. Fabricado en Fundición a presión de aluminio, DC3.7V, panel solar de 2W, Philips 2.2W con carga de microondas, batería de litio 3,7V 2200mAh, tiempo de carga 6-8H (sol) Tiempo de trabajo luz completa 2.5-3H, Microlight 20-25H, IP54 y acabado en color negro . Driver .

Esquema



Curva fotométrica

Código artículo	86.S006.2300.02
Tipo de producto	Outdoor
Categoría	BALIZAS SOLAR
Familia	Lantern floor
Pictograms	<div style="display: flex; gap: 10px;"> <div style="border: 1px solid black; padding: 2px;">CRI 80</div> <div style="border: 1px solid black; padding: 2px;">IP 65</div> </div>

Producto	
Potencia real (W)	2
Flujo luminoso real (lm)	392
Ángulo de apertura	360
IP	54
Color	negro
Fuente de luz	LED
Temperatura de color (K)	3000K

