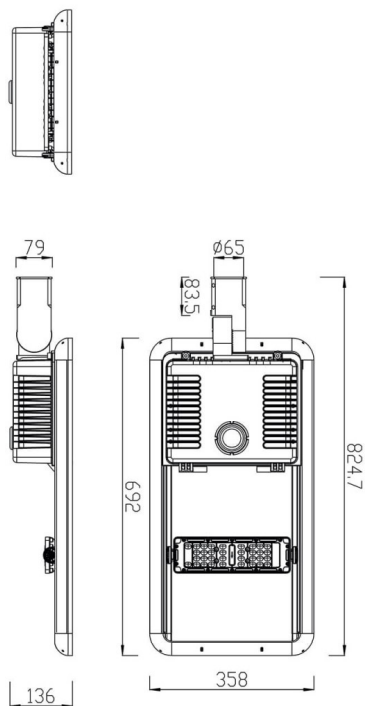




### Space solar

Luminaria vial solar Lavov de la familia Space solar, con una potencia de 20W y una distribución luminosa de tipo Type II-M 80\*150. Fabricado en Cuerpo de aluminio inyectado a presión. Lentes de PMMA. . Con un flujo luminoso total de 3700lm y una eficacia luminosa de 185lm/W. . IP66. CRI >70 . CCT 4000K. Driver . Acabado en color gris.

### Esquema



### Curva fotométrica

Código artículo	86.S008.2310.03		
Tipo de producto	Outdoor		
Categoría	ALUMBRADO PUBLICO SOLAR		
Familia	Space solar		
Pictograms	<table border="1"> <tr> <td>CRI 80</td> <td>IP 66</td> </tr> </table>	CRI 80	IP 66
CRI 80	IP 66		

Producto	
Potencia real (W)	20
Flujo luminoso real (lm)	3700
Eficacia luminosa (lm/W)	185
Ángulo de apertura	Type II-M 80*150
IP	66
Color	gris
Marca del LED	Osram
Driver incluido	si
Fuente de luz	LED
Tipo de LED	Osram 5050
Temperatura de color (K)	4000K
Consistencia de color (SDCM)	5SDCM
CRI	>70
IK	IK10

