

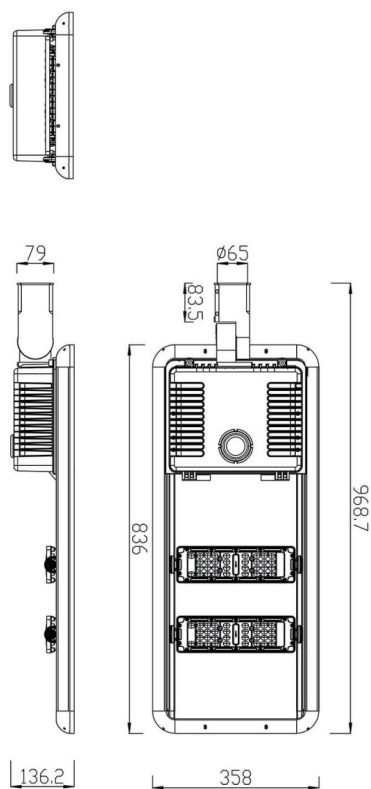


Space solar

Luminaria vial solar Lavov de la familia Space solar, con una potencia de 30W y una distribución luminosa de tipo Type II-M 80*150. Fabricado en Cuerpo de aluminio inyectado a presión. Lentes de PMMA. . Con un flujo luminoso total de 5550lm y una eficacia luminosa de 185lm/W. . IP66. CRI >70 . CCT 4000K. Driver . Acabado en color gris.

Código artículo	86.S008.3310.03
Tipo de producto	Outdoor
Categoría	ALUMBRADO PUBLICO SOLAR
Familia	Space solar
Pictograms	<div style="display: flex; gap: 10px;"> <div style="border: 1px solid black; padding: 2px;">CRI 80</div> <div style="border: 1px solid black; padding: 2px;">IP 66</div> </div>

Esquema



Producto	
Potencia real (W)	30
Flujo luminoso real (lm)	5550
Eficacia luminosa (lm/W)	185
Ángulo de apertura	Type II-M 80*150
IP	66
Color	gris
Marca del LED	Osram
Driver incluido	si
Fuente de luz	LED
Tipo de LED	Osram 5050
Temperatura de color (K)	4000K
Consistencia de color (SDCM)	5SDCM
CRI	>70
IK	IK10

Curva fotométrica

