

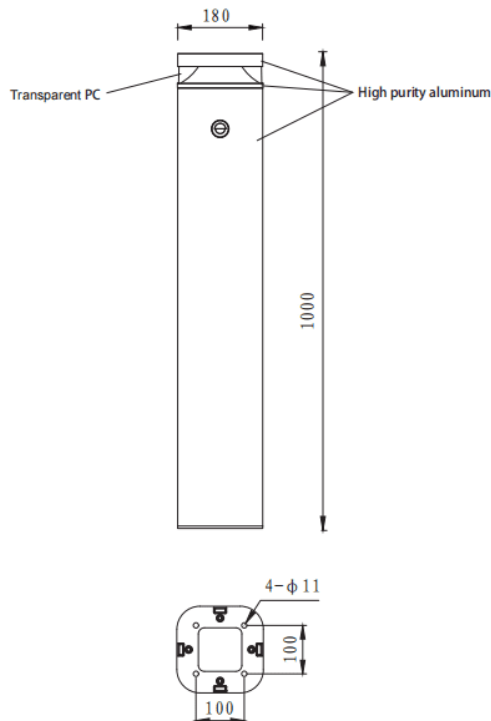


Baliza solar de exterior Lavov de la familia SLOT-S con una potencia de 4W y una optica 360°. Con un flujo luminoso total de lm y una eficacia luminosa de 113,33lm/W. Fabricado en Cuerpo de aluminio inyectado a presión,. Poste de aluminio extruido, acabado en polvo . Panel solar 6V/4W, Bateria de litio oxido ferroso de 21W/h, 3,2V/6A/h, Modo de control detector de presencia. Tiempo de carga 4 hrs, tiempo de funcionamiento >3 dias. y acabado en color negro.

Dimensions

Product dimensions (mm) **180X180X1000**

Esquema



Código artículo	86.SO15.2300.02
Tipo de producto	Outdoor
Categoría	BALIZAS SOLAR
Familia	SLOT-S
Subfamilia	
Pictograms	<div style="display: flex; gap: 10px;"> <div style="border: 1px solid black; padding: 2px;">CRI 80</div> <div style="border: 1px solid black; padding: 2px;">IP 66</div> </div>

Producto	
Potencia real (W)	4
Eficacia luminosa (lm/W)	113.33
Ángulo de apertura	360°
IP	65
Color	negro
Marca del LED	SUNPU
Fuente de luz	LED
Tipo de LED	LED : 2835*80pcs
Temperatura de color (K)	3000K
IK	IK08