



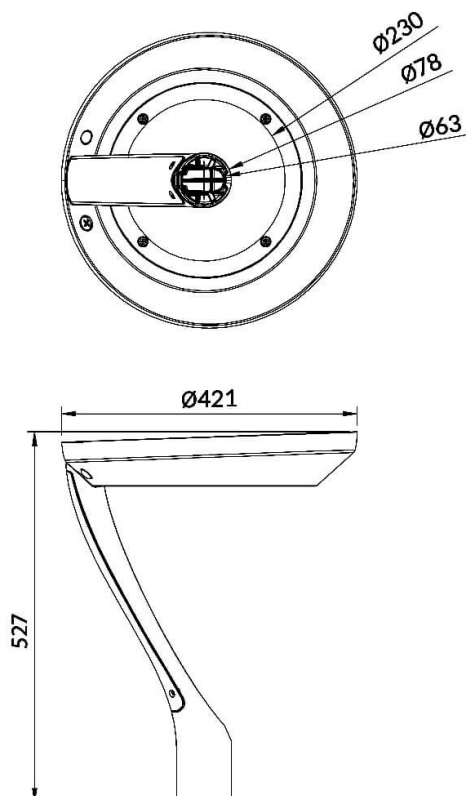
SOLARIS

Luminaria vial solar Lavov de la familia SOLARIS , con una potencia de 10W y una distribución luminosa de tipo 137*50°tilt50° . Con un flujo luminoso total de 1700lm y una eficacia luminosa de 170lm/W. Fabricado en Cuerpo de luminaria de aleación de aluminio , lentes de PC, batería tipo LiFePO4:76,8 Wh, panel monocristalino de 39W. Sensor de microondas. Tiempo de carga 5,4 hrs.Modo de funcionamiento predeterminado (AUTOMÁTICO): 1 día, modo de funcionamiento con brillo completo: 1 día, modo de funcionamiento con brillo medio: 2 días, modo de funcionamiento con movimiento: 3 a 5 días. IP66. CRI 70 . CCT 4000K. Acabado en color gris .

Dimensions

Product dimensions (mm) $\varnothing 421*77\text{mm}$

Esquema



Código artículo	86.SO23.1410.02		
Tipo de producto	Outdoor		
Categoría	ALUMBRADO PUBLICO SOLAR		
Familia	SOLARIS		
Pictograms	<table border="1"> <tr> <td>CRI 80</td> <td>IP 65</td> </tr> </table>	CRI 80	IP 65
CRI 80	IP 65		

Producto	
Potencia real (W)	10
Flujo luminoso real (lm)	1700
Eficacia luminosa (lm/W)	170
Ángulo de apertura	137*50°tilt50°
IP	66
Color	gris
Driver incluido	si
Fuente de luz	LED
Tipo de LED	tipo 2835 SMD
Temperatura de color (K)	4000K
Consistencia de color (SDCM)	5SDCM
CRI	70