



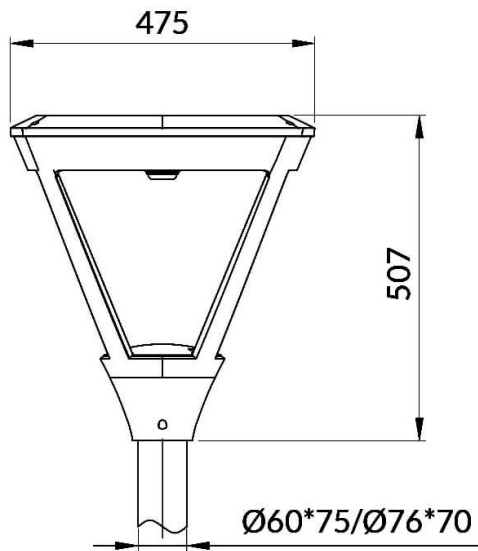
### COUNTRY SOLAR

Luminaria vial solar Lavov de la familia COUNTRY SOLAR , con una potencia de 12W y una distribución luminosa de tipo T3. . Con un flujo luminoso total de 1800lm y una eficacia luminosa de 150lm/W. Fabricado en Cuerpo de aluminio fundido a presión, lentes de policarbonato, batería LiFePO4 154Wh, 12,8V / 12Ah, panel solar monocristalino 18W. Control por sensor de microondas. Tiempo de carga 5,4 hrs. General / 2 días / 1hrs - 100%, 2hrs - 50%, 8hrs - 20%. IP66. CRI 70 . CCT 3000K. Acabado en color gris .

#### Dimensions

Product dimensions (mm) 475X475X520mm

#### Esquema



Código artículo	86.SO24.1330.02
Tipo de producto	Outdoor
Categoría	ALUMBRADO PUBLICO SOLAR
Familia	COUNTRY SOLAR
Pictograms	<div style="display: flex; gap: 10px;"> <div style="border: 1px solid black; border-radius: 50%; padding: 2px 5px;">CRI 80</div> <div style="border: 1px solid black; border-radius: 50%; padding: 2px 5px;">IP 65</div> </div>

Producto	
Potencia real (W)	12
Flujo luminoso real (lm)	1800
Eficacia luminosa (lm/W)	150
Ángulo de apertura	T3
IP	66
Color	gris
Driver incluido	si
Fuente de luz	LED
Tipo de LED	3030, 56 piezas
Temperatura de color (K)	3000K
Consistencia de color (SDCM)	5SDCM
CRI	70