



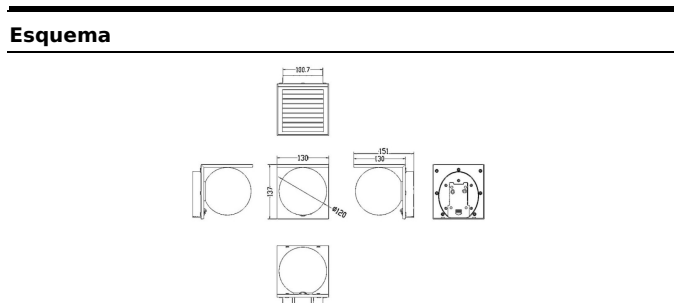
S-BALL

Aplique de pared solar de exterior Lavov de la familia S-BALL con una potencia de 6.25W y una optica 300º. Con un flujo luminoso total de 1000lm y una eficacia luminosa de 160lm/W. Fabricado en ABS+PS. Panel solar: 4,86 V, 1,5 W, monocristalino. Tipo de batería: iones de litio 3,7 V 7,4 WH. Tiempo de carga: 7 horas. Tiempo de descarga: 10-12 horas. Led: 160 lm/w. PIR 120°, 5 m. Máx. y acabado en color negro y blanco.

Código artículo	86.SO26.1300.02
Tipo de producto	Outdoor
Categoría	APLIQUES SOLAR
Familia	S-BALL
Pictograms	CRI 70

Dimensions

Product dimensions (mm)	137x130x151mm, ball diameter 120mm
--------------------------------	---



Producto

Potencia real (W)	6.25
Flujo luminoso real (lm)	1000
Eficacia luminosa (lm/W)	160
Ángulo de apertura	300º
IP	54
Color	negro y blanco
Temperatura de color (K)	4000K