

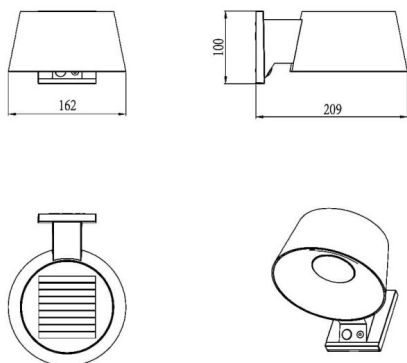


S-CONE

Aplique de pared solar de exterior Lavov de la familia S-CONE con una potencia de 6.25W y una optica 120º. Con un flujo luminoso total de 1000lm y una eficacia luminosa de 160lm/W. Fabricado en ABS+PS. Panel solar: 4,86 V, 1,0 W, monocristalino. Tipo de batería: iones de litio 3,7 V 7,4 WH. Tiempo de carga: 10 horas. Tiempo de descarga: 10-12 horas. Led: 160 lm/w. PIR 120°, 5 m. Máx. y acabado en color negro y blanco.

Dimensions	
Product dimensions (mm)	162x209x100mm

Esquema



Código artículo	86.SO27.1300.02
Tipo de producto	Outdoor
Categoría	APLIQUES SOLAR
Familia	S-CONE
Pictograms	CRI 70

Producto	
Potencia real (W)	6.25
Flujo luminoso real (lm)	1000
Eficacia luminosa (lm/W)	160
Ángulo de apertura	120º
IP	54
Color	negro y blanco
Temperatura de color (K)	4000K