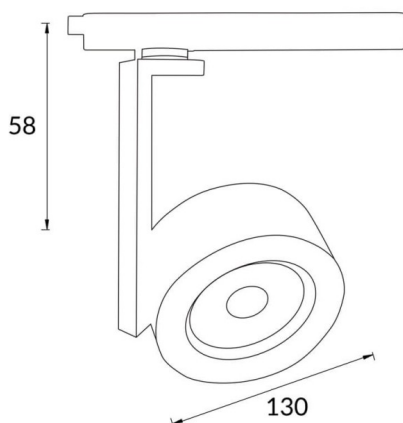




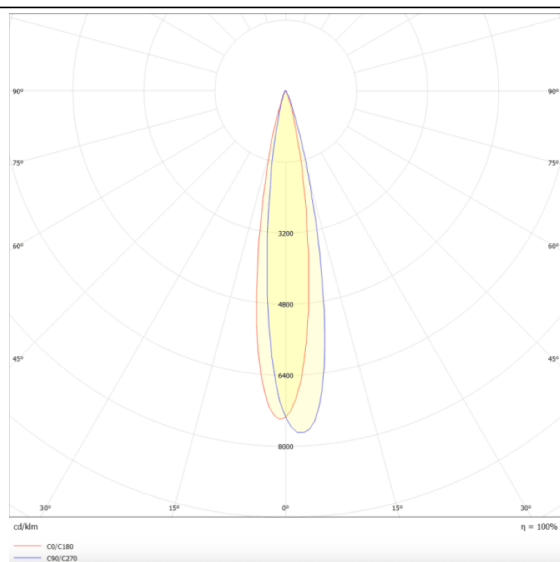
### Disc

Proyector a carril Lavov de la familia Disc con una potencia de 30W y una optica de 12 grados. Con un flujo luminoso total de 1944 lm y una eficiencia de 64,8 lm/W. Fabricado en aluminio inyectado a presion y acabado en color blanco .ON-OFF driver.

### Esquema



### Curva fotométrica



<b>Código artículo</b>	<b>86.T006.1311.01</b>
<b>Tipo de producto</b>	<b>Indoor</b>
<b>Categoría</b>	<b>Proyectores a carril</b>
<b>Familia</b>	<b>Disc &amp; Square</b>
<b>Subfamilia</b>	<b>Disc</b>
<b>Pictograms</b>	

<b>Producto</b>	
<b>Potencia real (W)</b>	<b>30</b>
<b>Flujo luminoso real (lm)</b>	<b>1944</b>
<b>Eficacia luminosa (lm/W)</b>	<b>64.8</b>
<b>Ángulo de apertura</b>	<b>12</b>
<b>Tiempo de vida</b>	<b>50000h L80B10</b>
<b>IP</b>	<b>20</b>
<b>Clase de aislamiento</b>	<b>Clase I</b>
<b>Temperatura de trabajo</b>	<b>-20 +35</b>
<b>Color</b>	<b>Blanco</b>
<b>Marca del LED</b>	<b>Philip</b>
<b>Equipo</b>	<b>ON-OFF</b>
<b>Fuente de luz</b>	<b>LED</b>
<b>Tipo de LED</b>	<b>COB</b>
<b>Temperatura de color (K)</b>	<b>3000</b>
<b>Consistencia de color (SDCM)</b>	<b>SDCM3</b>
<b>CRI</b>	<b>80</b>