

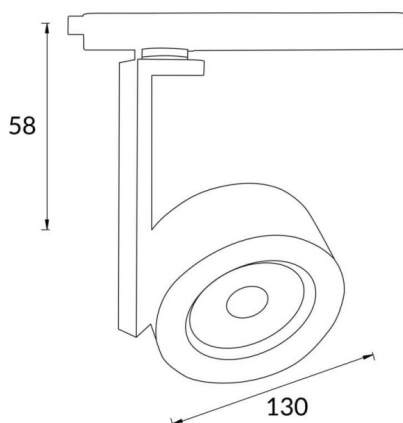


Disc

Proyector a carril Lavov de la familia Disc con una potencia de 30W y una optica de 24 grados. Con un flujo luminoso total de 1709 lm y una eficiencia de 56,96 lm/W. Fabricado en aluminio inyectado a presion y acabado en color negro.DALI driver.

Código artículo	86.T006.1323.02
Tipo de producto	Indoor
Categoría	Proyectores a carril
Familia	Disc & Square
Subfamilia	Disc
Pictograms	

Esquema



Producto	
Potencia real (W)	30
Flujo luminoso real (lm)	1709
Eficacia luminosa (lm/W)	56.96
Ángulo de apertura	24
Life time (h)	50000h L80B10
IP	20
Electrical class insulation	Clase I
Operating temperature	-20 +35
Color	Negro
Chip Brand	Philip
Driver incluido	SI
Equipo	DALI
Light source	LED
Type of LED	COB
Temperatura de color (K)	3000
Consistencia de color (SDCM)	SDCM<3
CRI	80

Curva fotométrica

