

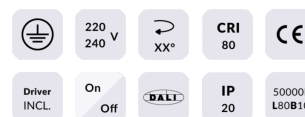


Disc

Lavov Tracklight de la familia Disc con una potencia de 30W y una optica de 40 grados. Con un flujo luminoso total de 2996 lm y una eficiencia de 99,86 lm/W. Fabricado en aluminio inyectado a presion y acabado en color negro.DALI driver.

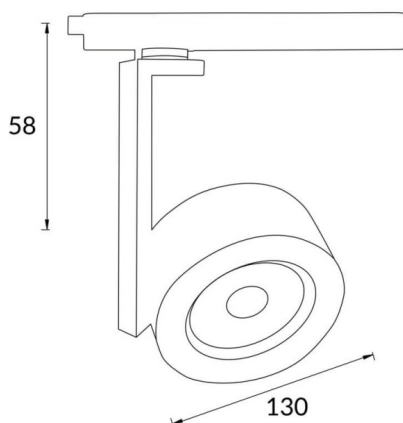
Código artículo	86.T006.1333.02
Tipo de producto	Indoor
Categoría	Proyectores a carril
Familia	Disc & Square
Subfamilia	Disc

Pictograms



Producto	
Potencia real (W)	30
Flujo luminoso real (lm)	2996
Eficacia luminosa (lm/W)	99.86
Ángulo de apertura	40
Life time (h)	50000h L80B10
IP	20
Electrical class insulation	Clase I
Operating temperature	-20 +35
Color	Negro
Chip Brand	Philip
Driver incluido	SI
Equipo	DALI
Temperatura de color (K)	3000
Consistencia de color (SDCM)	SDCM<3
CRI	80

Esquema



Curva fotométrica

