

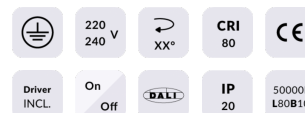


Square

Proyector a carril Lavov de la familia Square con una potencia de 30W y una optica de 40 grados. Con un flujo luminoso total de 2996 lm y una eficiencia de 99,86 lm/W. Fabricado en aluminio inyectado a presion y acabado en color blanco .ON-OFF driver.

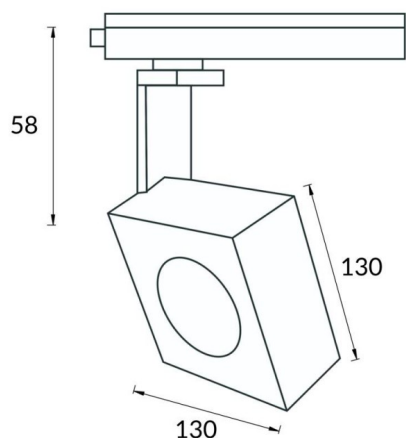
Código artículo	86.T007.1331.01
Tipo de producto	Indoor
Categoría	Proyectores a carril
Familia	Disc & Square
Subfamilia	Square

Pictograms



Producto	
Potencia real (W)	30
Flujo luminoso real (lm)	2996
Eficacia luminosa (lm/W)	99.86
Ángulo de apertura	40
Tiempo de vida	50000h L80B10
IP	20
Clase de aislamiento	Clase I
Temperatura de trabajo	-20 +35
Color	Blanco
Marca del LED	Philip
Equipo	ON-OFF
Fuente de luz	LED
Tipo de LED	COB
Temperatura de color (K)	3000
Consistencia de color (SDCM)	SDCM3
CRI	80

Esquema



Curva fotométrica

