

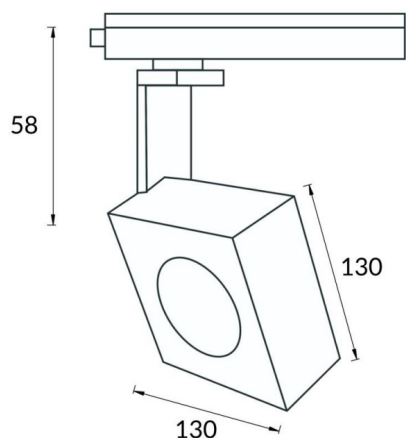


Square

Proyector a carril Lavov de la familia Square con una potencia de 30W y una optica de 12 grados. Con un flujo luminoso total de 1944 lm y una eficiencia de 64,8 lm/W. Fabricado en aluminio inyectado a presion y acabado en color negro.DALI driver.

Código artículo	86.T007.1413.02
Tipo de producto	Indoor
Categoría	Proyectores a carril
Familia	Disc & Square
Subfamilia	Square
Pictograms	

Esquema



Producto	
Potencia real (W)	30
Flujo luminoso real (lm)	1944
Eficacia luminosa (lm/W)	64.8
Ángulo de apertura	12
Tiempo de vida	50000h L80B10
IP	20
Clase de aislamiento	Clase I
Temperatura de trabajo	-20 +35
Color	Negro
Marca del LED	Philip
Driver incluido	SI
Equipo	DALI
Fuente de luz	LED
Tipo de LED	COB
Temperatura de color (K)	4000
Consistencia de color (SDCM)	SDCM3
CRI	80

Curva fotométrica

