

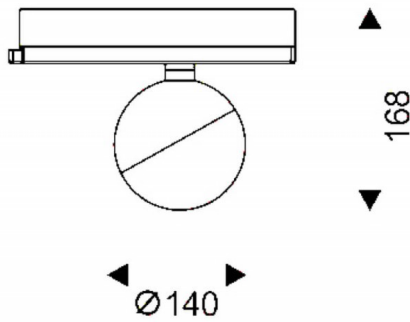


Luxball

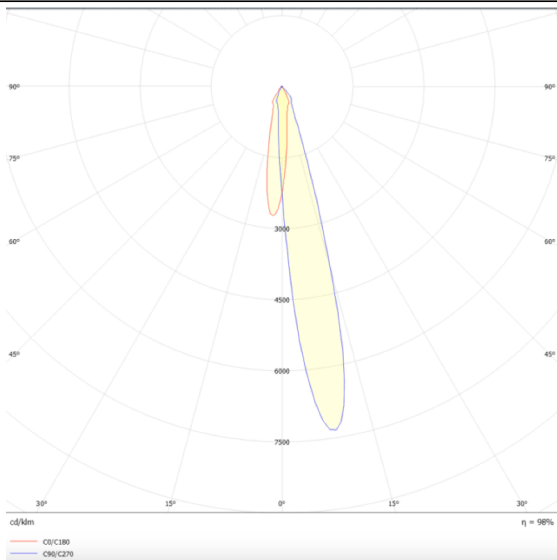
Proyector a carril Lavov de la familia Luxball con una potencia de 30W y una optica de 15 grados. Con un flujo luminoso total de 1870 lm y una eficiencia de 62,3 lm/W. Fabricado en aluminio inyectado a presión y acabado en color negro. DALI driver.

Código artículo	86.T008.2413.02
Tipo de producto	Indoor
Categoría	Proyectores a carril
Familia	Luxball
Subfamilia	Luxball
Pictograms	

Esquema



Curva fotométrica



Producto	
Potencia real (W)	30
Flujo luminoso real (lm)	1870
Eficacia luminosa (lm/W)	62.33
Ángulo de apertura	15
Life time (h)	50000h L80B10
IP	20
Electrical class insulation	Clase I
Operating temperature	-20 +35
Color	Negro
Chip Brand	Philip
Driver incluido	Si
Equipo	DALI
Light source	LED
Type of LED	COB
Temperatura de color (K)	4000
Consistencia de color (SDCM)	SDCM<3
CRI	90