

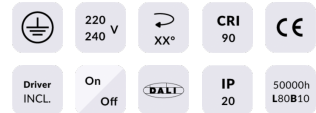


Luxball

Proyector a carril Lavov de la familia Luxball con una potencia de 30W y una optica de 24 grados. Con un flujo luminoso total de 1870 lm y una eficiencia de 62,3 lm/W. Fabricado en aluminio inyectado a presion y acabado en color negro.ON-OFF driver.

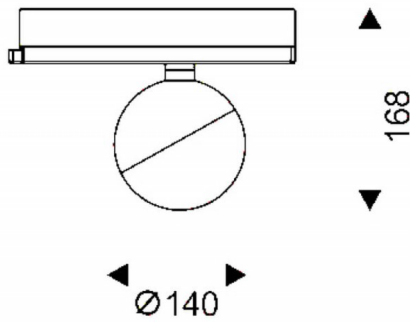
Código artículo	86.T008.2421.02
Tipo de producto	Indoor
Categoría	Proyectores a carril
Familia	Luxball
Subfamilia	Luxball

Pictograms



Producto	
Potencia real (W)	30
Flujo luminoso real (lm)	1870
Eficacia luminosa (lm/W)	62.33
Ángulo de apertura	24
Tiempo de vida	50000h L80B10
IP	20
Clase de aislamiento	Clase I
Temperatura de trabajo	-20 +35
Color	Negro
Marca del LED	Philip
Driver incluido	Si
Equipo	ON-OFF
Fuente de luz	LED
Tipo de LED	COB
Temperatura de color (K)	4000
Consistencia de color (SDCM)	SDCM3
CRI	90

Esquema



Curva fotométrica

