

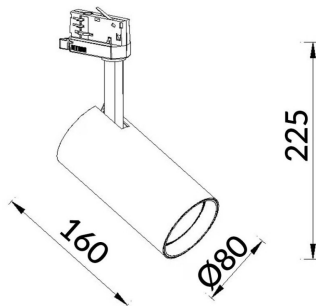


High Efficiency

Proyector Lavov de la familia Basic con una potencia de 30W y un haz de 24°. con un flujo luminoso real de 3000lm y una eficacia luminosa de 100lm/W. Fabricado en Aluminio inyectado a presión y acabado en color gris ON-OFF, No-dim driver.

Código artículo	86.T009.2331.03
Tipo de producto	Indoor
Categoría	Proyectores a carril
Familia	Essential
Subfamilia	High Efficiency
Pictograms	<div style="display: flex; flex-wrap: wrap; gap: 5px;"> <div style="border: 1px solid gray; padding: 2px; font-size: 8px;">220 240 V</div> <div style="border: 1px solid gray; padding: 2px; font-size: 8px;">CRI 80</div> <div style="border: 1px solid gray; padding: 2px; font-size: 8px;">CE</div> <div style="border: 1px solid gray; padding: 2px; font-size: 8px;">Driver INCL.</div> <div style="border: 1px solid gray; padding: 2px; font-size: 8px;">On Off</div> <div style="border: 1px solid gray; padding: 2px; font-size: 8px;">IP 20</div> <div style="border: 1px solid gray; padding: 2px; font-size: 8px;">50000h L80B10</div> </div>

Esquema



Producto	
Potencia real (W)	20
Flujo luminoso real (lm)	3000lm
Eficacia luminosa (lm/W)	150
Ángulo de apertura	38
Color	gris
Driver incluido	SI
Equipo	ON-OFF, No-dim
Vida media (h)	50000hrs L80 B10
Temperatura de color (K)	3000
Consistencia de color (SDCM)	SDCM<3
CRI	80