

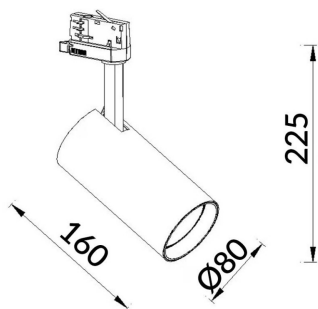


**High Efficiency**

Proyector Lavov de la familia Basic con una potencia de 30W y un haz de 15°. con un flujo luminoso real de 3000lm y una eficacia luminosa de 100lm/W. Fabricado en Aluminio inyectado a presión y acabado en color gris ON-OFF, No-dim driver.

<b>Código artículo</b>	<b>86.T009.2421.03</b>
<b>Tipo de producto</b>	<b>Indoor</b>
<b>Categoría</b>	<b>Proyectores a carril</b>
<b>Familia</b>	<b>Essential</b>
<b>Subfamilia</b>	<b>High Efficiency</b>
<b>Pictograms</b>	<div style="display: flex; gap: 5px;"> <div style="border: 1px solid gray; padding: 2px; font-size: 8px;">220 240 V</div> <div style="border: 1px solid gray; padding: 2px; font-size: 8px;">CRI 80</div> <div style="border: 1px solid gray; padding: 2px; font-size: 8px;">CE</div> <div style="border: 1px solid gray; padding: 2px; font-size: 8px;">Driver INCL.</div> <div style="border: 1px solid gray; padding: 2px; font-size: 8px;">On Off</div> </div> <div style="display: flex; gap: 5px; margin-top: 5px;"> <div style="border: 1px solid gray; padding: 2px; font-size: 8px;">IP 20</div> <div style="border: 1px solid gray; padding: 2px; font-size: 8px;">50000h L80B10</div> </div>

**Esquema**



<b>Producto</b>	
<b>Potencia real (W)</b>	<b>20</b>
<b>Flujo luminoso real (lm)</b>	<b>3000lm</b>
<b>Eficacia luminosa (lm/W)</b>	<b>150</b>
<b>Ángulo de apertura</b>	<b>24</b>
<b>Color</b>	<b>gris</b>
<b>Driver incluido</b>	<b>SI</b>
<b>Equipo</b>	<b>ON-OFF, No-dim</b>
<b>Vida media (h)</b>	<b>50000hrs L80 B10</b>
<b>Temperatura de color (K)</b>	<b>4000</b>
<b>Consistencia de color (SDCM)</b>	<b>SDCM&lt;3</b>
<b>CRI</b>	<b>80</b>