

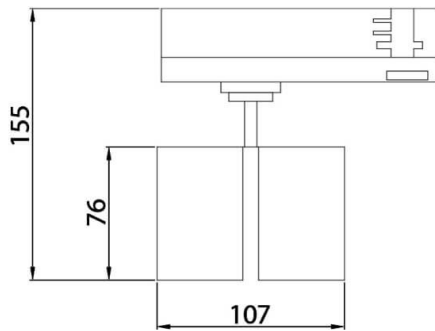


GAP D

Proyector a carril Lavov de la familia GAP con una potencia de 10W y una optica de 15 grados. Con un flujo luminoso total de 1000 lm y una eficiencia de 100 lm/W. Fabricado en aluminio inyectado a presion y acabado en color blanco .ON-OFF driver.

Código artículo	86.T014.1331.01
Tipo de producto	Indoor
Categoría	Proyectores a carril
Familia	GAP
Subfamilia	GAP D
Pictograms	

Esquema



Producto	
Potencia real (W)	2x10
Flujo luminoso real (lm)	1800
Eficacia luminosa (lm/W)	90
Ángulo de apertura	36º
Tiempo de vida	50000h L80B11
IP	20
Clase de aislamiento	Clase II
Temperatura de trabajo	15
Color	Blanco
Marca del LED	Philip
Driver incluido	Si
Equipo	ON-OFF
Fuente de luz	LED
Tipo de LED	COB
Temperatura de color (K)	3000
Consistencia de color (SDCM)	SDCM3
CRI	90