



**Art track**

Proyector a carril Lavov de la familia Art track con una potencia de 20W y una optica ajustable de 18° -30° / 27° -42° grados.CCT 4000K. Con un flujo luminoso total de 568-700lm y una eficacia luminosa de 28,4-35 lm/W. Estabilidad de color SDCM

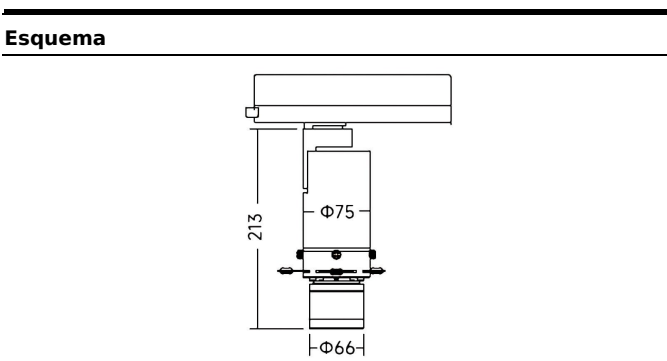
<b>Código artículo</b>	<b>86.T019.24Z1.01</b>
<b>Tipo de producto</b>	<b>Indoor</b>
<b>Categoría</b>	<b>Proyectores a carril</b>
<b>Familia</b>	<b>Art track</b>
<b>Subfamilia</b>	<b>Art track</b>

**Pictograms**

	220 240 V		CRI 90	
Driver INCL.	On Off		IP 20	

**Dimensions**

<b>Product dimensions (mm)</b>	<b>Ø75X213mm</b>
--------------------------------	------------------



<b>Producto</b>	
<b>Potencia real (W)</b>	<b>20</b>
<b>Flujo luminoso real (lm)</b>	<b>568-700</b>
<b>Eficacia luminosa (lm/W)</b>	<b>28,4-35</b>
<b>Ángulo de apertura</b>	<b>18° -30° / 27° -42°</b>
<b>Life time (h)</b>	<b>50000h L80B10</b>
<b>IP</b>	<b>20</b>
<b>Electrical class insulation</b>	<b>Clase I</b>
<b>Color</b>	<b>Blanco</b>
<b>Equipo</b>	<b>ON-OFF</b>
<b>Light source</b>	<b>LED</b>
<b>Type of LED</b>	<b>COB</b>
<b>Temperatura de color (K)</b>	<b>4000</b>
<b>Consistencia de color (SDCM)</b>	<b>SDCM&lt;2</b>
<b>CRI</b>	<b>90</b>