

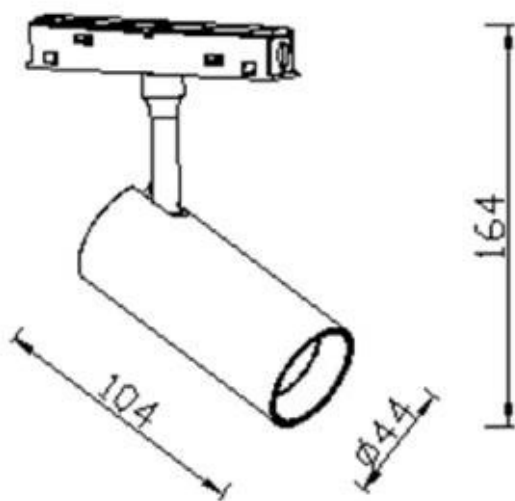


Tube tracklight D45 H100

Proyector Lavov de la familia Tube tracklight D45 H100 con una potencia de 10W y un haz de 15°. Con un flujo luminoso real de 1000lm y una eficacia luminosa de 100lm/W. Fabricado en Aluminio inyectado a presión y acabado en color blanco. DALI Brightness Dim 0.1~100%.

Código artículo	86.TL01.8313.02
Tipo de producto	Indoor
Categoría	Proyectores a carril
Familia	Carril Magnético
Subfamilia	Tube tracklight D45 H100
Pictograms	

Esquema



Producto	
Potencia real (W)	10
Flujo luminoso real (lm)	1000lm
Eficacia luminosa (lm/W)	100
Ángulo de apertura	15°
Color	negro
Chip Brand	EPISTAR
Driver incluido	SI
Equipo	DALI Brightness Dim 0.1~100%
Flicker Free	Si
Vida media (h)	50000hrs L80 B10
Temperatura de color (K)	3000
Consistencia de color (SDCM)	SDCM<3
CRI	90