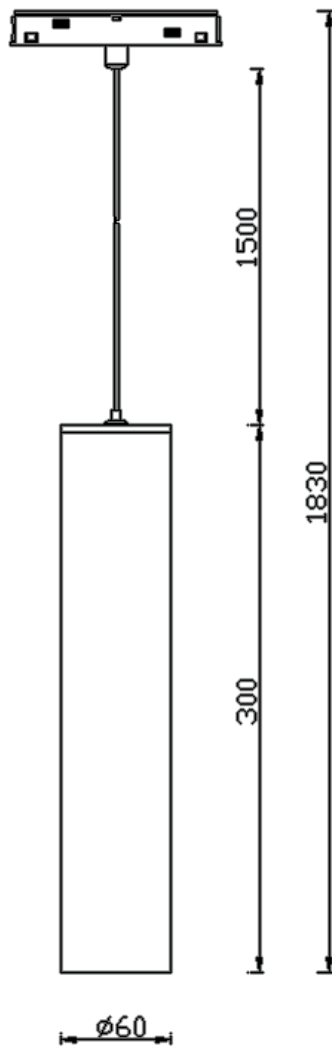




---

---

**Esquema**



### Suspended tube

Proyector Lavov de la familia Suspended tube con una potencia de 12W y un haz de 15°. Con un flujo luminoso real de 1200lm y una eficacia luminosa de 100lm/W. Fabricado en Aluminio inyectado a presión y acabado en color blanco. DALI Tunable White Dim 0.1~100%.

<b>Código artículo</b>	<b>86.TL01.9310.02</b>
<b>Tipo de producto</b>	<b>Indoor</b>
<b>Categoría</b>	<b>Proyectores a carril</b>
<b>Familia</b>	<b>Carril Magnético</b>
<b>Subfamilia</b>	<b>Suspended tube</b>
<b>Pictograms</b>	

<b>Producto</b>	
<b>Potencia real (W)</b>	<b>12</b>
<b>Flujo luminoso real (lm)</b>	<b>1200lm</b>
<b>Eficacia luminosa (lm/W)</b>	<b>100</b>
<b>Ángulo de apertura</b>	<b>15°</b>
<b>Color</b>	<b>negro</b>
<b>Chip Brand</b>	<b>EPISTAR</b>
<b>Driver incluido</b>	<b>SI</b>
<b>Equipo</b>	<b>DALI Tunable White Dim 0.1~100%</b>
<b>Flicker Free</b>	<b>Si</b>
<b>Vida media (h)</b>	<b>50000hrs L80 B10</b>
<b>Temperatura de color (K)</b>	<b>3000</b>
<b>Consistencia de color (SDCM)</b>	<b>SDCM&lt;3</b>
<b>CRI</b>	<b>90</b>