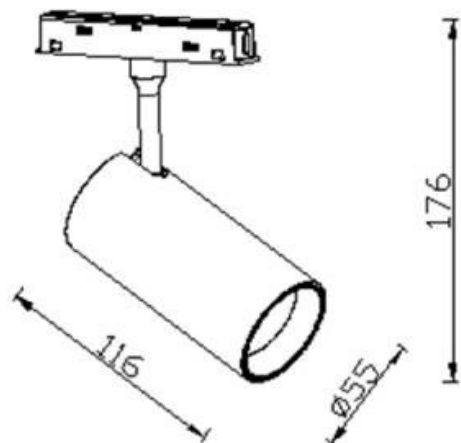




Tube tracklight D55 H115

Proyector Lavov de la familia Tube tracklight D55 H115 con una potencia de 20W y un haz de 36°. Con un flujo luminoso real de 2000lm y una eficacia luminosa de 100lm/W. Fabricado en Aluminio inyectado a presión y acabado en color blanco. ON-OFF, No-dim.

Esquema



Código artículo	86.TL01.A331.01
Tipo de producto	Indoor
Categoría	Proyectores a carril
Familia	Carril Magnético
Subfamilia	Tube tracklight D55 H115
Pictograms	

Producto	
Potencia real (W)	20
Flujo luminoso real (lm)	2000lm
Eficacia luminosa (lm/W)	100
Ángulo de apertura	36°
Color	blanco
Chip Brand	EPISTAR
Driver incluido	SI
Equipo	ON-OFF, No-dim
Vida media (h)	50000hrs L80 B10
Temperatura de color (K)	3000
Consistencia de color (SDCM)	SDCM<3
CRI	90