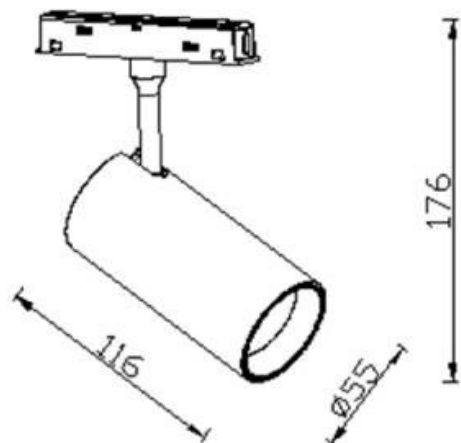




### Tube tracklight D55 H115

Proyector Lavov de la familia Tube tracklight D55 H115 con una potencia de 20W y un haz de 36°. Con un flujo luminoso real de 2000lm y una eficacia luminosa de 100lm/W. Fabricado en Aluminio inyectado a presión y acabado en color blanco. DALI Brightness Dim 0.1~100%.

### Esquema



<b>Código artículo</b>	<b>86.TL01.A333.01</b>
<b>Tipo de producto</b>	<b>Indoor</b>
<b>Categoría</b>	<b>Proyectores a carril</b>
<b>Familia</b>	<b>Carril Magnético</b>
<b>Subfamilia</b>	<b>Tube tracklight D55 H115</b>
<b>Pictograms</b>	

<b>Producto</b>	
<b>Potencia real (W)</b>	<b>20</b>
<b>Flujo luminoso real (lm)</b>	<b>2000lm</b>
<b>Eficacia luminosa (lm/W)</b>	<b>100</b>
<b>Ángulo de apertura</b>	<b>36°</b>
<b>Color</b>	<b>blanco</b>
<b>Marca del LED</b>	<b>EPISTAR</b>
<b>Driver incluido</b>	<b>SI</b>
<b>Equipo</b>	<b>DALI Brightness Dim 0.1~100%</b>
<b>Flicker Free</b>	<b>SI</b>
<b>Fuente de luz</b>	<b>LED</b>
<b>Tipo de LED</b>	<b>SMD</b>
<b>Vida media (h)</b>	<b>50000hrs L80 B10</b>
<b>Temperatura de color (K)</b>	<b>3000</b>
<b>Consistencia de color (SDCM)</b>	<b>SDCM3</b>
<b>CRI</b>	<b>90</b>