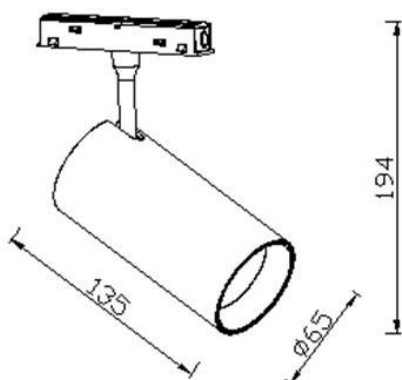




Esquema



Tube tracklight D65 H135

Proyector Lavov de la familia Tube tracklight D65 H135 con una potencia de 30W y un haz de 15°. Con un flujo luminoso real de 3000lm y una eficacia luminosa de 100lm/W. Fabricado en Aluminio inyectado a presión y acabado en color blanco. DALI Brightness Dim 0.1~100%.

Código artículo	86.TL01.B313.02
Tipo de producto	Indoor
Categoría	Proyectores a carril
Familia	Carril Magnético
Subfamilia	Tube tracklight D65 H135
Pictograms	

Producto	
Potencia real (W)	30
Flujo luminoso real (lm)	3000lm
Eficacia luminosa (lm/W)	100
Ángulo de apertura	15°
Color	negro
Marca del LED	EPISTAR
Driver incluido	SI
Equipo	DALI Brightness Dim 0.1~100%
Flicker Free	SI
Fuente de luz	LED
Tipo de LED	SMD
Vida media (h)	50000hrs L80 B10
Temperatura de color (K)	3000
Consistencia de color (SDCM)	SDCM3
CRI	90