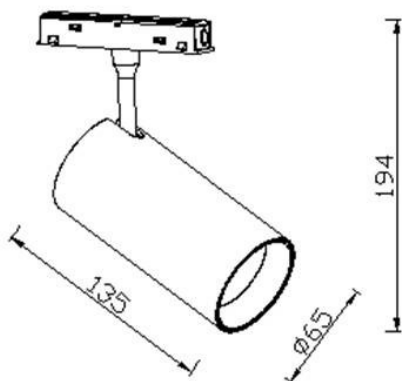




### Tube tracklight D65 H135

Proyector Lavov de la familia Tube tracklight D65 H135 con una potencia de 30W y un haz de 36°. Con un flujo luminoso real de 3000lm y una eficacia luminosa de 100lm/W. Fabricado en Aluminio inyectado a presión y acabado en color blanco. DALI Tunable White Dim 0.1~100%.

### Esquema



|                         |                                 |
|-------------------------|---------------------------------|
| <b>Código artículo</b>  | <b>86.TL01.B330.02</b>          |
| <b>Tipo de producto</b> | <b>Indoor</b>                   |
| <b>Categoría</b>        | <b>Proyectores a carril</b>     |
| <b>Familia</b>          | <b>Carril Magnético</b>         |
| <b>Subfamilia</b>       | <b>Tube tracklight D65 H135</b> |
| <b>Pictograms</b>       |                                 |

|                                      |  |
|--------------------------------------|--|
| <b>Producto</b>                      |  |
| <b>Potencia real (W)</b>             | <b>30</b>                              |
| <b>Flujo luminoso real (lm)</b>      | <b>3000lm</b>                          |
| <b>Eficacia luminosa (lm/W)</b>      | <b>100</b>                             |
| <b>&amp;Aacute;ngulo de apertura</b> | <b>36°</b>                             |
| <b>Color</b>                         | <b>negro</b>                           |
| <b>Chip Brand</b>                    | <b>EPISTAR</b>                         |
| <b>Driver incluido</b>               | <b>SI</b>                              |
| <b>Equipo</b>                        | <b>DALI Tunable White Dim 0.1~100%</b> |
| <b>Flicker Free</b>                  | <b>Si</b>                              |
| <b>Vida media (h)</b>                | <b>50000hrs L80 B10</b>                |
| <b>Temperatura de color (K)</b>      | <b>3000</b>                            |
| <b>Consistencia de color (SDCM)</b>  | <b>SDCM&lt;3</b>                       |
| <b>CRI</b>                           | <b>90</b>                              |