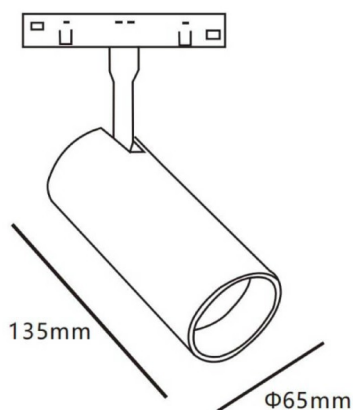




Tube tracklight D65 H135

Proyector Lavov de la familia Tube tracklight D65 H135 con una potencia de 30W y un haz de 36°. Con un flujo luminoso real de 3000lm y una eficacia luminosa de 100lm/W. Fabricado en Aluminio inyectado a presión y acabado en color blanco. DALI Brightness Dim 0.1~100%.

Esquema



| | |
|------------------|--------------------------|
| Código artículo | 86.TL01.B333.01 |
| Tipo de producto | Indoor |
| Categoría | Proyectores a carril |
| Familia | Carril Magnético |
| Subfamilia | Tube tracklight D65 H135 |
| Pictograms | |

| | |
|------------------------------|---------------------------------|
| Producto | |
| Potencia real (W) | 30 |
| Flujo luminoso real (lm) | 3000lm |
| Eficacia luminosa (lm/W) | 100 |
| Ángulo de apertura | 36° |
| Color | blanco |
| Chip Brand | EPISTAR |
| Driver incluido | SI |
| Equipo | DALI Brightness Dim 0.1~100% |
| Flicker Free | SI |
| Vida media (h) | 50000hrs L80 B10 |
| Temperatura de color (K) | 3000 |
| Consistencia de color (SDCM) | SDCM<3 |
| CRI | 90 |