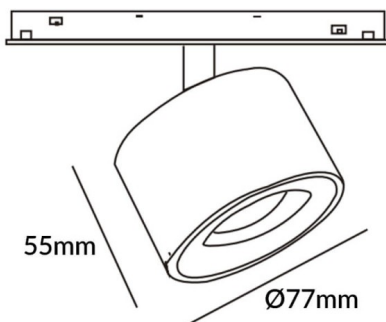




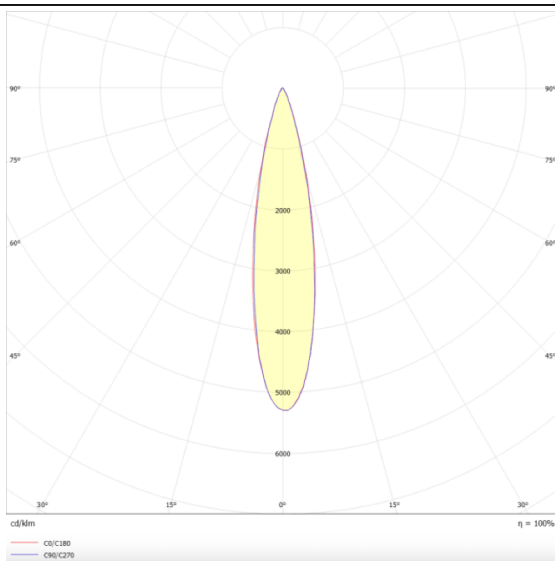
Disc tracklight DIAM 60x48mm

Proyector Lavov de la familia Disc tracklight DIAM 60x48mm con una potencia de 12W y un haz de 24°. Con un flujo luminoso real de 1200lm y una eficacia luminosa de 100lm/W. Fabricado en Aluminio inyectado a presión y acabado en color blanco. DALI Brightness Dim 0.1~100%.

Esquema



Curva fotométrica



Código artículo	86.TL01.Q323.01
Tipo de producto	Indoor
Categoría	Proyectores a carril
Familia	Carril Magnético
Subfamilia	Disc tracklight DIAM 60x48mm
Pictograms	

Producto	
Potencia real (W)	12
Flujo luminoso real (lm)	1200lm
Eficacia luminosa (lm/W)	100
Ángulo de apertura	24°
Color	blanco
Chip Brand	FMSP924-1 12W
Driver incluido	SI
Equipo	DALI Brightness Dim 0.1~100%
Flicker Free	SI
Vida media (h)	50000hrs L80 B10
Temperatura de color (K)	3000
Consistencia de color (SDCM)	SDCM<3
CRI	90