



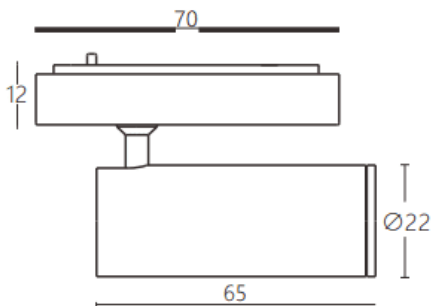
Tube tracklight


Proyector a carril Lavov de la familia CABINET modelo Tube tracklight con una potencia de 3W y un ángulo de haz de 36°. Acabado en color blanco. Dimensiones $\varnothing 22 \times 65 \text{mm}$. Con un flujo luminoso total de 300lm y una eficacia luminosa de 100lm/W. CCT 4000K. Driver ON-OFF, No-dim. Fabricado en Cuerpo de aluminio inyectado y lente de PC.

Dimensions

Product dimensions (mm) $\varnothing 22 \times 65 \text{mm}$

Esquema



Código artículo	86.TL24.1431.01
Tipo de producto	Indoor
Categoría	Proyectores a carril
Familia	CABINET
Subfamilia	Tube tracklight
Pictograms	

Producto	
Potencia real (W)	3
Flujo luminoso real (lm)	300
Eficacia luminosa (lm/W)	100
Ángulo de apertura	36°
Color	blanco
Driver incluido	SI
Equipo	ON-OFF, No-dim
Flicker Free	Si
Fuente de luz	LED
Tipo de LED	SMD
Vida media (h)	50000hrs L80 B10
Temperatura de color (K)	4000
Consistencia de color (SDCM)	SDCM3
CRI	90