

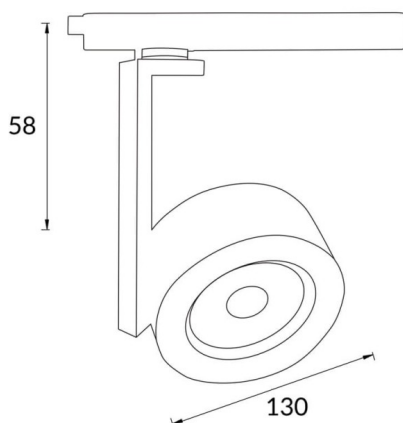


Disc Smart

Proyector a carril Lavov de la familia Disc con una potencia de 30W y una optica de 12 grados. Con un flujo luminoso total de 1944 lm y una eficiencia de 64,8 lm/W. Fabricado en aluminio inyectado a presión y acabado en color negro. CCT 3000K. Driver CASAMBI ready.

| | |
|-------------------------|-----------------------------|
| Código artículo | 86.TST6.1319.02 |
| Tipo de producto | Indoor |
| Categoría | Proyectores a carril |
| Familia | Disc & Square |
| Subfamilia | Disc Smart |
| Pictograms | |

Esquema



| | |
|-------------------------------------|---------------------------|
| Producto | |
| Potencia real (W) | 30 |
| Flujo luminoso real (lm) | 1944 |
| Eficacia luminosa (lm/W) | 64.8 |
| Ángulo de apertura | 12 |
| Life time (h) | 50000h L80B10 |
| IP | 20 |
| Electrical class insulation | Clase I |
| Operating temperature | -20 +35 |
| Color | Negro |
| Chip Brand | Philip |
| Equipo | DALI Casamby ready |
| Light source | LED |
| Type of LED | COB |
| Temperatura de color (K) | 3000 |
| Consistencia de color (SDCM) | SDCM<3 |
| CRI | 80 |