

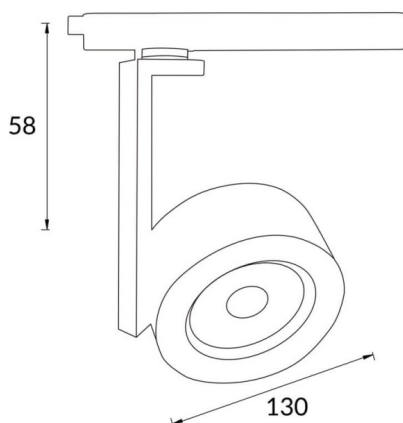


Disc Smart

Lavov Tracklight de la familia Disc con una potencia de 30W y una optica de 40 grados. Con un flujo luminoso total de 2996 lm y una eficiencia de 99,86 lm/W. Fabricado en aluminio inyectado a presion y acabado en color blanco .CCT 3000K. Driver CASAMBI ready.

Código artículo	86.TST6.1339.01
Tipo de producto	Indoor
Categoría	Proyectores a carril
Familia	Disc & Square
Subfamilia	Disc Smart
Pictograms	

Esquema



Producto	
Potencia real (W)	30
Flujo luminoso real (lm)	2996
Eficacia luminosa (lm/W)	99.86
Ángulo de apertura	40
Life time (h)	50000h L80B10
IP	20
Electrical class insulation	Clase I
Operating temperature	-20 +35
Color	Blanco
Chip Brand	Philip
Equipo	DALI Casamby ready
Temperatura de color (K)	3000
Consistencia de color (SDCM)	SDCM<3
CRI	80