

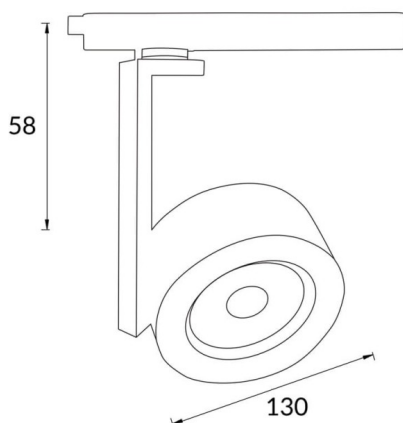


Disc Smart

Proyector a carril Lavov de la familia Disc con una potencia de 30W y una optica de 12 grados. Con un flujo luminoso total de 1944 lm y una eficiencia de 64,8 lm/W. Fabricado en aluminio inyectado a presión y acabado en color blanco .CCT 4000K. Driver CASAMBI ready.

Código artículo	86.TST6.1419.01
Tipo de producto	Indoor
Categoría	Proyectores a carril
Familia	Disc & Square
Subfamilia	Disc Smart
Pictograms	

Esquema



Producto	
Potencia real (W)	30
Flujo luminoso real (lm)	1944
Eficacia luminosa (lm/W)	64.8
Ángulo de apertura	12
Life time (h)	50000h L80B10
IP	20
Electrical class insulation	Clase I
Operating temperature	-20 +35
Color	Blanco
Chip Brand	Philip
Equipo	DALI Casamby ready
Light source	LED
Type of LED	COB
Temperatura de color (K)	4000
Consistencia de color (SDCM)	SDCM<3
CRI	80