

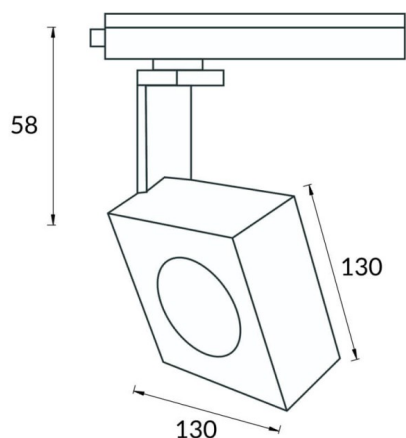


Square Smart

Proyector a carril Lavov de la familia Square con una potencia de 30W y una optica de 24 grados. Con un flujo luminoso total de 1709 lm y una eficiencia de 56,96 lm/W. Fabricado en aluminio inyectado a presión y acabado en color blanco .CCT 4000K. Driver CASAMBI ready.

Código artículo	86.TST7.1429.01
Tipo de producto	Indoor
Categoría	Proyectores a carril
Familia	Disc & Square
Subfamilia	Square Smart
Pictograms	

Esquema



Producto	
Potencia real (W)	30
Flujo luminoso real (lm)	1709
Eficacia luminosa (lm/W)	56.96
Ángulo de apertura	24
Tiempo de vida	50000h L80B10
IP	20
Clase de aislamiento	Clase I
Temperatura de trabajo	-20 +35
Color	Blanco
Marca del LED	Philip
Equipo	DALI Casamby ready
Fuente de luz	LED
Tipo de LED	COB
Temperatura de color (K)	4000
Consistencia de color (SDCM)	SDCM3
CRI	80