

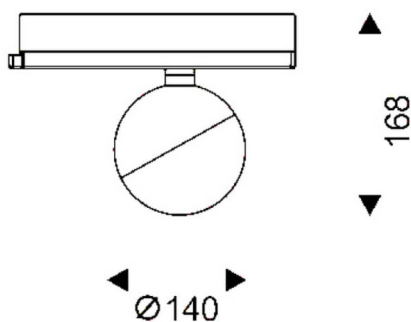


Luxball Smart

Proyector a carril Lavov de la familia Luxball con una potencia de 30W y una optica de 15 grados. Con un flujo luminoso total de 1870 lm y una eficiencia de 62,3 lm/W. Fabricado en aluminio inyectado a presión y acabado en color negro. CCT 3000K. Driver CASAMBI ready.

Código artículo	86.TST8.2319.02
Tipo de producto	Indoor
Categoría	Proyectores a carril
Familia	Luxball
Subfamilia	Luxball Smart
Pictograms	

Esquema



Producto	
Potencia real (W)	30
Flujo luminoso real (lm)	1870
Eficacia luminosa (lm/W)	62.33
Ángulo de apertura	15
Tiempo de vida	50000h L80B10
IP	20
Clase de aislamiento	Clase I
Temperatura de trabajo	-20 +35
Color	Negro
Marca del LED	Philip
Driver incluido	Si
Equipo	DALI Casamby ready
Fuente de luz	LED
Tipo de LED	COB
Temperatura de color (K)	3000
Consistencia de color (SDCM)	SDCM3
CRI	90