



### ECLIPSE R

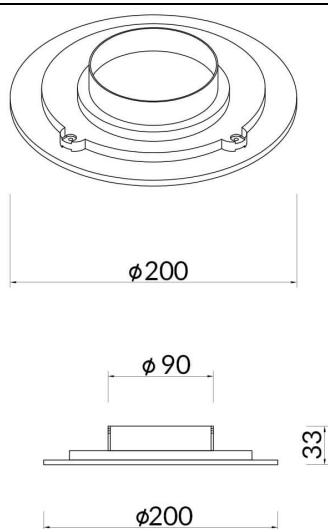
Luminaria de pared Lavov de la familia ECLIPSE R con una potencia de 12w y óptica difusa.. Fabricada en inyeccion de aluminio y acabada en color blanco.Con un flujo luminoso real de 540lm y una eficacia luminosa de 45lm/W.ON-OFF driver.

<b>Código artículo</b>	<b>86.W001.1301.01</b>
<b>Tipo de producto</b>	<b>Indoor</b>
<b>Categoría</b>	<b>Apliques de pared &amp; Lámparas de lectura</b>
<b>Familia</b>	<b>ECLIPSE R</b>

#### Pictograms



### Esquema



<b>Producto</b>	
<b>Potencia real (W)</b>	<b>12</b>
<b>Flujo luminoso real (lm)</b>	<b>540</b>
<b>Eficacia luminosa (lm/W)</b>	<b>45</b>
<b>Ángulo de apertura</b>	<b>Diffuse</b>
<b>Life time (h)</b>	<b>50000h L80B10</b>
<b>IP</b>	<b>20</b>
<b>Color</b>	<b>Blanco</b>
<b>Driver incluido</b>	<b>Si</b>
<b>Equipo</b>	<b>ON-OFF</b>
<b>Temperatura de color (K)</b>	<b>3000</b>
<b>Consistencia de color (SDCM)</b>	<b>SDCM&lt;3</b>
<b>CRI</b>	<b>80</b>