



ECLIPSE R

Luminaria de pared Lavov de la familia ECLIPSE R con una potencia de 12w y óptica difusa.. Fabricada en inyeccion de aluminio y acabada en color blanco.Con un flujo luminoso real de 540lm y una eficacia luminosa de 45lm/W.ON-OFF driver.

Código artículo 86.W001.1301.01

Tipo de producto Indoor

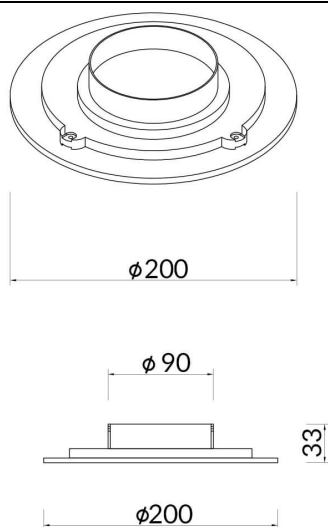
Categoría Apliques de pared & Lámparas de lectura

Familia ECLIPSE R

Pictograms



Esquema



Producto

Potencia real (W) 12

Flujo luminoso real (lm) 540

Eficacia luminosa (lm/W) 45

Ángulo de apertura Diffuse

Life time (h) 50000h L80B10

IP 20

Color Blanco

Driver incluido Si

Equipo ON-OFF

Temperatura de color (K) 3000

Consistencia de color (SDCM) SDCM<3

CRI 80